

December 2017

ivarcem

Produktdatablad

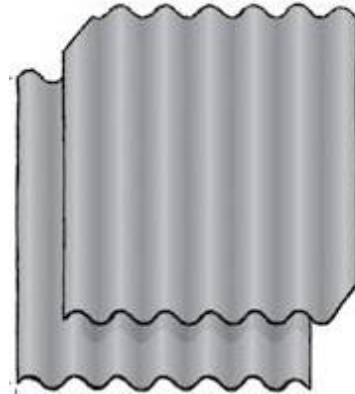


Let tag- og facadeløsning

ivarcem er stærke, lette fibercementbølgeplader til alle typer hældningstage eller facadebeklædning inden for bolig- landbrugs- erhvervs- institutions og halvbyggeri – både til nyt, og når det gamle skal renoveres, fornyes eller udvides.

Gennemtrædningssikker

ivarcem 700T og 600R trædesikre bølgeplader har indstøbte forstærkningsbånd af polypropylen. Det betyder, at det trædesikre underlag kan undværes. Pladerne er MK-godkendt iht. prøvnings- og godkendelsesbestemmelser for tagelementers styrke.



På taget

Tag med ivarcem fibercement-bølgeplader er en "let" løsning, der nemt tilpasses de fleste tagkonstruktioner. ivarcem bølgeplader er smukke og harmoniske tagløsninger, der holder i mange år.

På facaden

På facaden og gavle anvendes ivarcem bølgeplader som let, ventileret facadebeklædning – med vandrette, lodrette eller skrå bølger. ivarcem bølgeplader kan anvendes som facadebeklædning, brystninger eller i vinduesbånd på alle typer byggeri.

Stærkt sortiment, der dækker bredt

Bølgepladerne leveres i 2 forskellige profiler. De fleste typer kan ud over standardstørrelse leveres i alternative længder, så pladerne er hurtigt oplagt. Alle typer kan leveres fuldkantede eller med hjørneafskæringer og forborede huller – klar til montage.

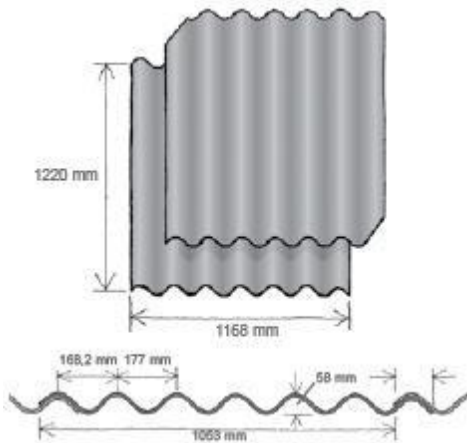
Produktsortimentet omfatter 2 typer:

ivarcem 700T og 600R gennemtrædningssikre bølgeplader har indstøbte forstærkningsbånd af polypropylen. Det betyder, at det trædesikre underlag kan undværes. Undgå at træde på ivarcem bølgepladerne under monteringen – uanset gennemtrædningssikringen.

December 2017

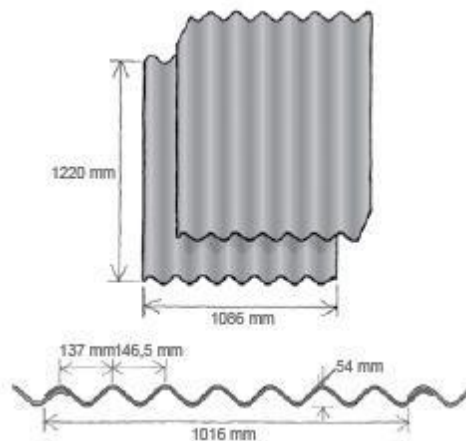
Farver

ivarcem bølgeplader leveres i 7 smukke farver udover naturgrå, der er cementens egen farve. Ubehandlede og farvede bølgeplader kan have mindre farveforskelle, der skyldes nuancen i de råmaterialer, herunder cement, der indgår i bølgepladerne. Farveforskellen på bølgeplader er uden betydning for holdbarheden og betragtes ikke som berettiget reklamationsgrundlag.



ivarcem® 700T

- Leveres FK eller med hjørneafskæring og forborede huller
- Standardmål (BxL) ca. 1168x1220 mm
- Dækareal 1,13 m² ved 150 mm overlæg (0,88 stk./m²)
- Pladetykkelse ca. 6,5 mm
- Montagehøjde ca. 58 mm
- Vægt pr. plade ca. 19 kg
- Indstøbte strips til gennemtrædningssikring
- Leveres i farverne naturgrå (ubehandlet), lysegrå, sortblå, antrazit, teglrød, rødbrun og mokka



ivarcem® 600R

- Leveres FK eller med hjørneafskæring og forborede huller
- Standardmål (BxL) ca. 1086x1220 mm
- Dækareal 1,09 m² ved 150 mm overlæg (0,91 stk./m²)
- Leveres i individuel længde op til ca. 3050 mm
- Pladetykkelse ca. 6,5 mm
- Montagehøjde ca. 54 mm
- Vægt pr. plade ca. 19 kg
- Indstøbte strips til gennemtrædningssikring
- Leveres i farverne naturgrå (ubehandlet), lysegrå, sortblå, teglrød, rødbrun og mokka

Projektering

– på taget

ivarcem bølgeplader med hjørneafskæring og forborede huller er klar til at lægge op med et fast overlæg på 150 mm. Fuldkantede plader anvendes til individuelle lægteafstande på min. 150 mm overlæg, som f.eks. ved renoveringsarbejde. ivarcem bølgeplader kan monteres direkte på taghældninger fra 15° og opefter. Anvendes pladerne på hældninger mellem 8 og 15°, bør der altid monteres et undertag. På taghældninger under 8° skal der altid monteres et fast undertag. Bølgepladerne kan også monteres på et underlag af stålåser. Ved at anvende ivarcem bølgeplader med indstøbte strips kan tagdækningen udføres uden trædesikkert underlag. I kombination med pladernes store formater betyder det, at pladerne kan oplægges med maksimal lægteafstand. Det giver en let og økonomisk tagløsning, der er hurtig at lægge op – uden at gå på kompromis med tagets styrke og sikkerhed.

December 2017

– på facaden

ivarcem bølgepladerne anvendes på facaden som regnskærm i en ventileret ydervægskonstruktion. Det er således den vindtætte beklædning bag bølgepladerne, der sikrer konstruktionens tæthed. Vindspærren kan f.eks. udføres med WinCo vindspærre. Ved facadebeklædning med ivarcem bølgeplader anvendes normalt fuldkantede plader. Pladerne monteres ofte med bølgerne placeret vandret. Alternativt kan pladerne monteres med bølgerne placeret lodret eller på skrå. ivarcem bølgepladerne kan monteres med åbne vandrette fuger eller med overlæg og med åbne eller lukkede lodrette samlinger. Mulighederne for at kombinere ivarcem bølgepladetype, farver og samlinger er utallige og giver fantasien frit spil til nye spændende facadeløsninger.

Garanti

Etex a/s yder i henhold til garantibestemmelserne 15 års garanti på ivarcem 600R, ivarcem 700T, VillaCem 702 og ivarskifer (I det følgende benævnt Produktet) I henhold til garantibestemmelserne garanterer Etex a/s for, at de leverede Produkter overholder kravene i normen EN 494 med egenskaber som vejrbestandig tagdækning i en periode på 15 år regnet fra leveringstidspunktet til Etex a/s forhandlere. Etex a/s garanti dækker køber og enhver efterfølgende ejer af den ejendom, hvor Etex a/s Produkter er monteret. Skulle Etex a/s Produkter inden for ovennævnte garantiperiode vise sig at være behæftet med oprindelige mangler, som kan henføres til produktionsbetingede fejl eller lignende mangler, vil de fejlbehæftede produkter, efter Etex a/s eget skøn, enten blive udskiftet, udbedret, omleveret eller den fakturerede købspris vil blive refunderet. Garantien er betinget af, at Produkterne er monteret håndværksmæssigt korrekt, og at de af Etex a/s udgivne vejledninger er overholdt. Etex a/s garanti kræver ikke garantibevis.