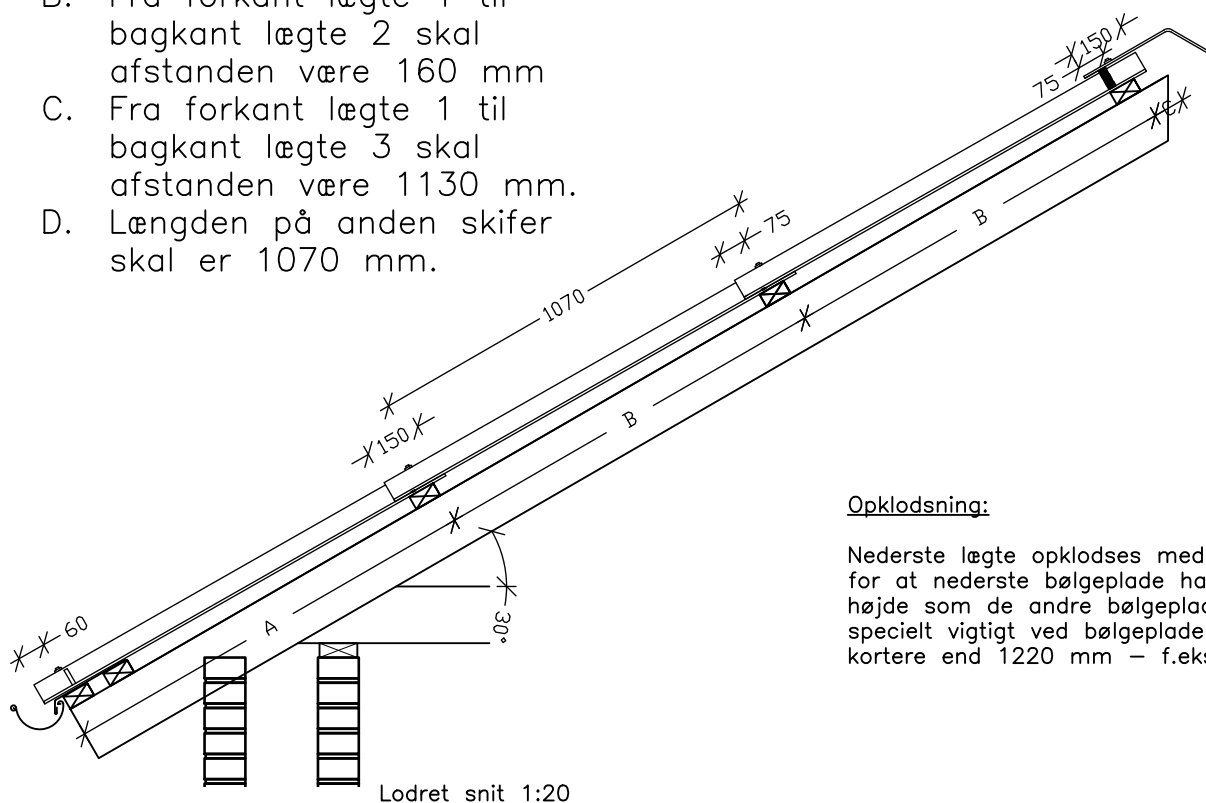


Tagplader oplagt 1:50

Startlægtning:

- Udgangspunktet er altid 70 mm udlæg i tagrenden.
- Fra forkant lægte 1 til bagkant lægte 2 skal afstanden være 160 mm
- Fra forkant lægte 1 til bagkant lægte 3 skal afstanden være 1130 mm.
- Længden på anden skifer skal er 1070 mm.



Lodret snit 1:20

Bistand i forbindelse med tegningsmateriale, tekniske spørgsmål og beregning af materialeforbrug er udelukkende vejledende. Etex Nordic A/S kan således ikke pålægges erstatningsansvar herfor.

Montage og fastgørelse 600R og 700T

MONTAGE af Ivarcem:

Tegningen viser montage af Ivarcem 600R og 700T med gennemfaldssikring.

Tagpladerne er monteret på T1 taglægter uden undertag. Spøræfstanden bør være maks. 1 m.

Pladerne monteres fra tagfod op mod kip. Montageretningen er fra venstre mod højre. Langs tagets kanter anvendes hele, fuldkantede plader, der tilskæres individuelt i hjørnerne.

Tagrumsventilation:

Luft tages ind i (eller ved) tagfoden og ud i (eller ved) rygningen. Ventilationsåbningens samlede areal skal svare til $\frac{1}{500}$ del af det samlede grundareal. Luften skal fordeles jævnt over tagfladen. Husk at tage højde for ovenlys, idet ventilationen her vil brydes af inddækninger m.m.

Opklodsning:

Nederste lægte opklodsnes med ca. 8 mm, for at nederste bølgeplade har samme højde som de andre bølgeplader. Det er specielt vigtigt ved bølgeplader der er kortere end 1220 mm – f.eks. villacem.

ivarcem ^{IP}
Bølgeplader i fibercement

Kometvej 36 - DK-6230 Rødekro
Tlf. 73 66 19 99 E-mail.:
etexnordic@etexgroup.com
www.etechnordic.dk